



WESEM



дополнительные фары

приспособлены для автомобилей

Daewoo NUBIRA 1

галогеновые, противотуманные

класс защиты IP55

компактная конструкция

для установки в углублениях

Конструкция и параметры

Использование

Предназначены для монтажа в выемках переднего бампера автомобиля (особенно в модели Daewoo Nubira 1).

Общая информация

Все металлические элементы гальванизированы толстым слоем цинка с пассивацией, что гарантирует их высокую устойчивость к коррозии. Металлический слой защищен силиконовым лаком с кремнием.

Подробная информация

Конструкция:

- металлический оптический элемент
- корпус из черного пластика
- стекло из стекла
- червячный регулировочный элемент
- провод с соединением на конце
- лампа

Дополнительные преимущества

Концы проводов оснащены герметическим соединением. Корпус фары позволяет очень просто менять лампу. Червячный элемент настройки позволяет легко и точно настроить рефлекторную фару в 3D.

Лампы

Приспособлены для лампы типа: H3 12V 55W

Части полезные при монтаже:

Штепсель электрического соединения - номер в каталоге A.07130.

Параметры

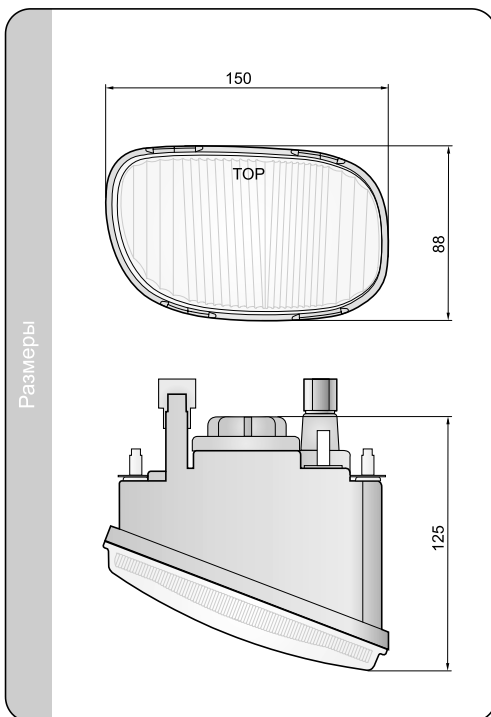
Класс защиты IP55

Рекомендуемое использование

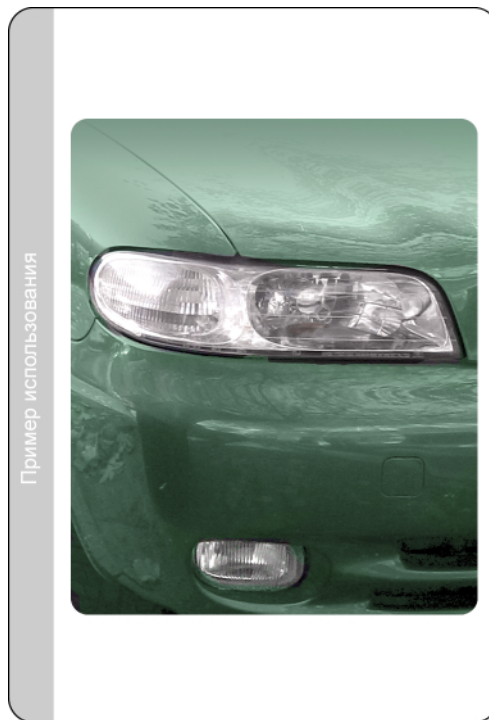
A - Daewoo Nubira 1, 97-99 гг.

Номер в каталоге	Код омологации	Функции				Оснащение										Упаковка / шт.	Блистер картон											
		противотуманные	дальнего света	дневной езды		лампа H3 12V	лампа P21W 12V	провод	соединение	прокладка лампы	элемент крепления	регуляторы	выключатель	предохранитель	реле			Применение	универсальное	рекомендуемое	Монтаж	держатель	выемка бампера	стойлер / решетка	Сторона	правая	левая	правая / левая
NUBIRA.21985.P	037	•				•	•	•			•						A			•			•					1
NUBIRA.22085.L	037	•				•	•	•			•						A			•			•					1

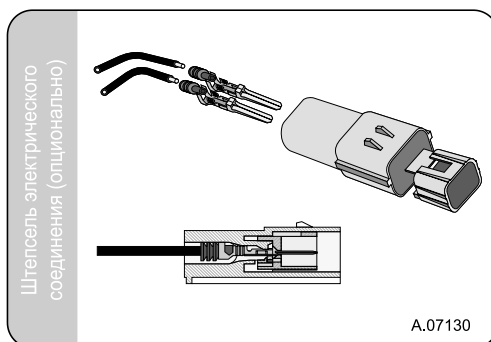
Код омологации это идентификатор номера омологации.



Размеры

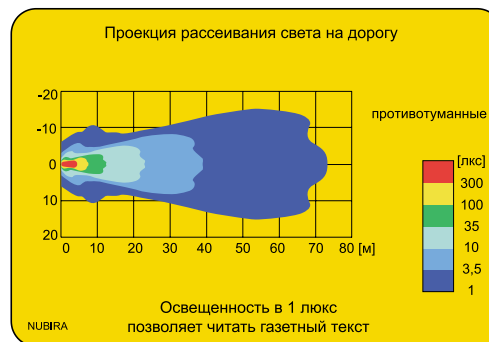


Пример использования



Штепсель электрического соединения (опционально)

A.07130



- головные фары
- дополнительные фары
- рабочие фары
- специальные фары
- сигнальные фонари
- велосипедные фонари
- аксессуары
-